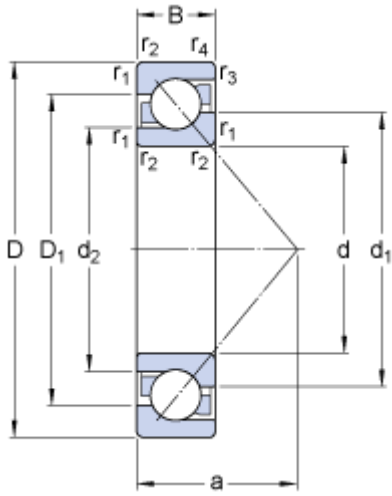


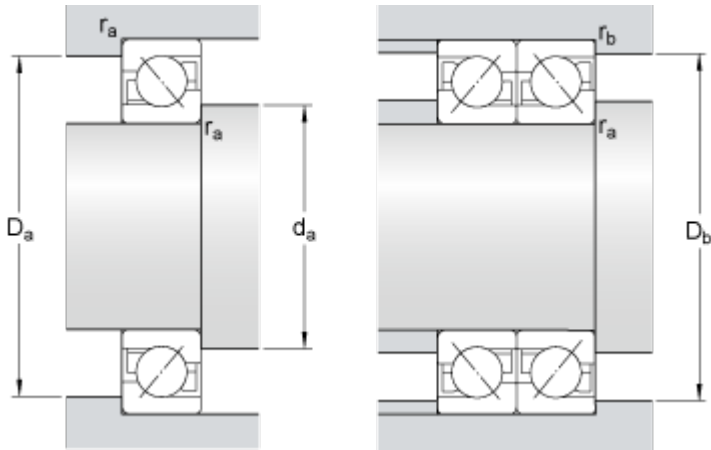
# 7317 BEP

## Rozmry



d	85	mm
D	180	mm
B	41	mm
d <sub>1</sub>	122.3	mm
d <sub>2</sub>	103.03	mm
D <sub>1</sub>	144.95	mm
a	76	mm
r <sub>1,2</sub>	min. 3	mm
r <sub>3,4</sub>	min. 1.1	mm

## Pipojovací rozmry



d <sub>a</sub>	min. 99	mm
D <sub>a</sub>	max. 166	mm
D <sub>b</sub>	max. 173	mm
r <sub>a</sub>	max. 2.5	mm
r <sub>b</sub>	max. 1	mm

## Data výpotu

Základní dynamická únosnost	C	146	kN
Základní statická únosnost	C <sub>0</sub>	122	kN
Mezní únavové zatížení	P <sub>u</sub>	4.5	kN
Referenní otáky		4300	r/min
Mezní otáky		4300	r/min
Výpotový souinitel	k <sub>r</sub>	0.1	
Výpotový souinitel	k <sub>a</sub>	1.6	

Výpotový souinitel	e	1.14
--------------------	---	------

### **Jednotlivé ložisko nebo dvojice ložisek uspoádaná do tandemu**

Výpotový souinitel	X	0.35
--------------------	---	------

Výpotový souinitel	$Y_0$	0.26
--------------------	-------	------

Výpotový souinitel	$Y_2$	0.57
--------------------	-------	------

### **Dvojice ložisek uspoádaná zády k sob (do „O“) nebo ely k sob (do „X“)**

Výpotový souinitel	X	0.57
--------------------	---	------

Výpotový souinitel	$Y_0$	0.52
--------------------	-------	------

Výpotový souinitel	$Y_1$	0.55
--------------------	-------	------

Výpotový souinitel	$Y_2$	0.93
--------------------	-------	------

### **Hmotnost**

---

Hmotnost ložiska	4.45	kg
------------------	------	----

---